

Mobilní jeřáb GROVE GMK 3050

Zátěžový diagram:



9,6 – 38,0 m



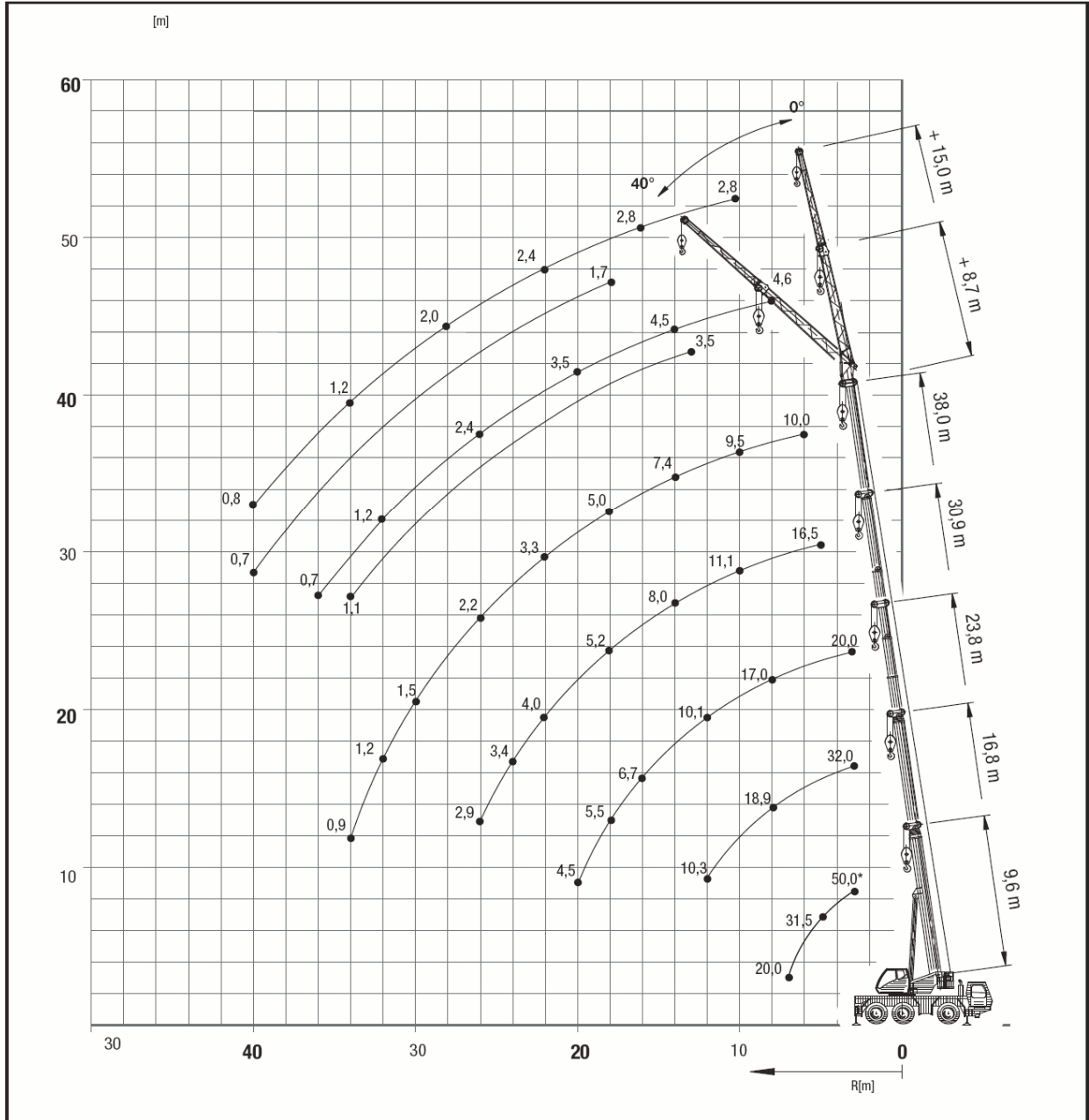
8,7/15 m



6,2 m



360°

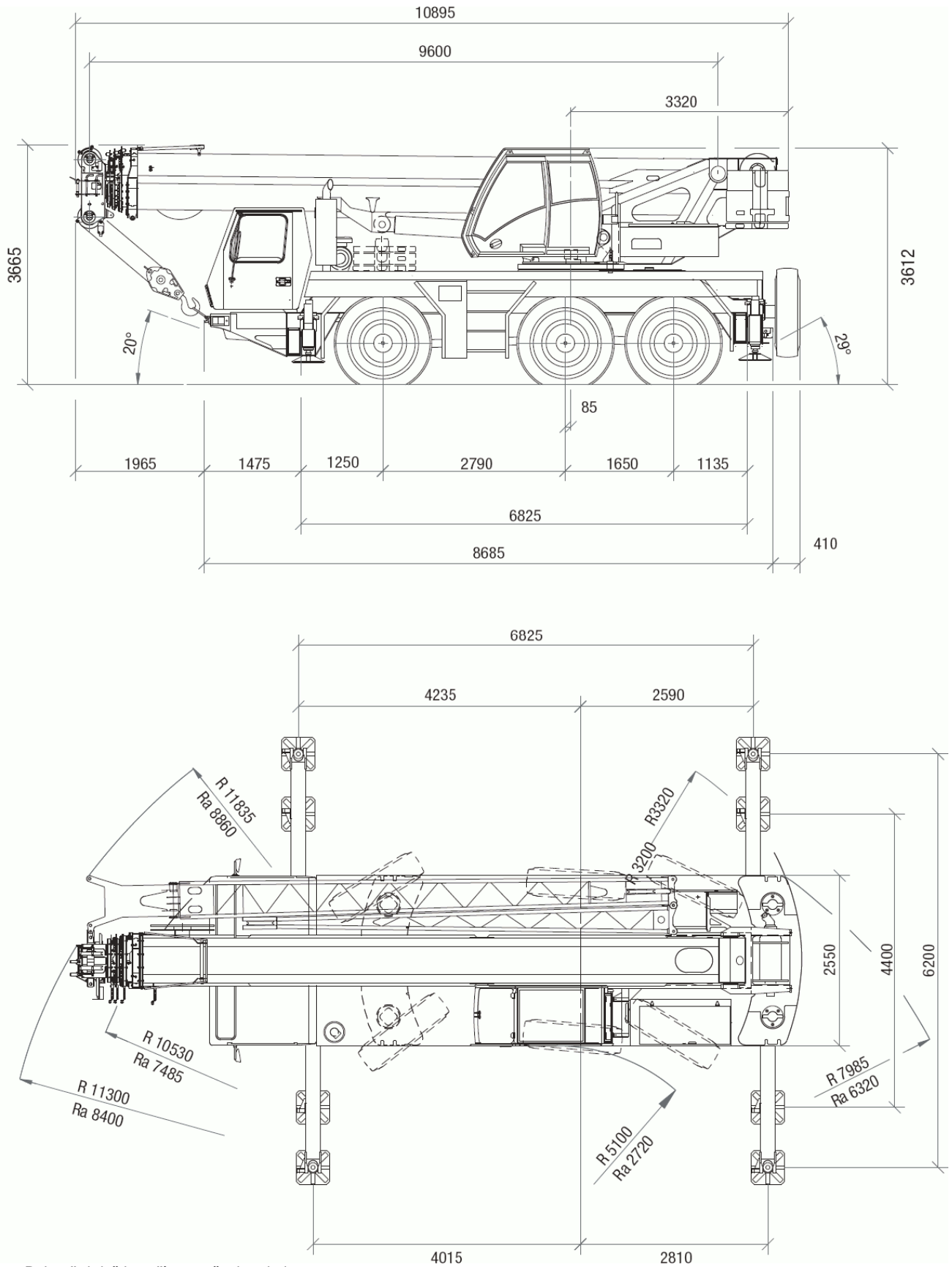


**Přes zád s doplňující výbavou

	Nosnost kladnice s hákem (t)	Vzdálenost H (mm)
	63	3 300
	40	3 200
	16	3 100
	5	2 700

Mobilní jeřáb GROVE GMK 3050

Základní rozměry:



Ra = Poloměr když jsou řízena všechna kola