

ABKANTEN, BIEGEN, STANZEN VON BLECHEN | LASER-BRENNSCHNEIDEN | SCHWEISSEN

Wir liefern das Material mit standardmäßigen Abmessungen in unterschiedlichen Qualitäten.  
 Die Liefertermine werden je nach dem Lagerbestand und der Materialverfügbarkeit vereinbart.

## STAHL | VERZINKTE BLECHE

### VERZINKTE ROLLEN

(DX51D+Z200/275)

Dicke	Breite	Gewicht/ Stück
0,6 mm	1 500 mm	3 000 kg
0,8 mm	1 500 mm	3 000 kg
1,0 mm	1 500 mm	3 000 kg
1,5 mm	1 250/1 500 mm	3 000 kg



### Ergänzende Angaben

- Verfügbare Breiten 1 000; 1 250 und 1 500 mm
- Unterschiedliche Qualitäten (S280GD; S350GD)
- Lieferung innerhalb von 5 Tagen

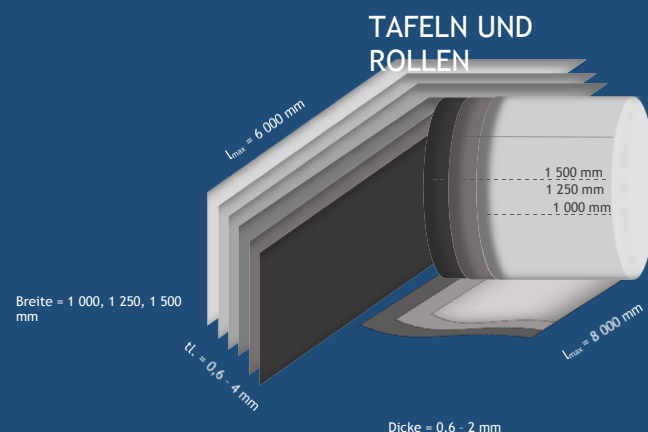
### VERZINKTE BLECHE IN TAFELN

(DX51D+Z200/275)

Dicke	Abmessungen
3,0 mm	1 000 x 6 000 mm
4,0 mm	1 000 x 6 000 mm

### Ergänzende Angaben

- Verfügbare Breiten 1 000; 1 250 und 1 500 mm
- Unterschiedliche Qualitäten (S280GD; S350GD)
- Maximale Zuschnitt-Länge  $l_{max} = 7 000$  mm
- Lieferung innerhalb von 5 Tagen

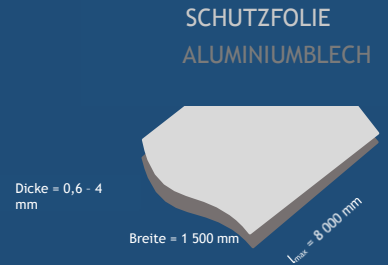


## ALUMINIUM

## ALUMINIUMROLLEN MIT FOLIE

(ENAW1050H24) + OF

Dicke	Breite	Gewicht der Rolle
0,6 mm	1 500 mm	1 000 kg
0,8 mm	1 500 mm	1 000 kg
1,0 mm	1 500 mm	1 000 kg
1,5 mm	1 500 mm	1 000 kg
2,0 mm	1 500 mm	1 000 kg



## Ergänzende Angaben

- Verfügbare Breiten 1 000; 1 250 und 1 500 mm
- Wir bieten auch andere Qualitäten und Legierungen an (AlMg3, ENAW5754H111 etc.)
- Verpacken von Blechen und Rollen in Folien
- Lieferung innerhalb von 10 Tagen

## LACKIERTE BLECHE

## LACKIERE ROLLEN

(AL ENAW1050H24 // DX51D+Z200 + PES RALXXXX + PM-J + SF)

Dicke	Breite	Gewicht
0,6 mm	1 250 mm	3 000 kg

Verfügbare Farbtöne | RAL5002 – 5010 – 7016 – 7035 – 9002 – 9006 – 9007 – 9010

Lackierung von verzinkten und Aluminiumblechen und -rollen.

## Ergänzende Angaben

- Breiten 1 000; 1 250 und 1 500 mm
- Lackierte Bleche bieten wir in Dicken zwischen 0,5 – 1,2 mm an
- Standardmäßige Farbschicht – Innenseite /KJ220/5 - 7um, Außenseite /20 -25um.

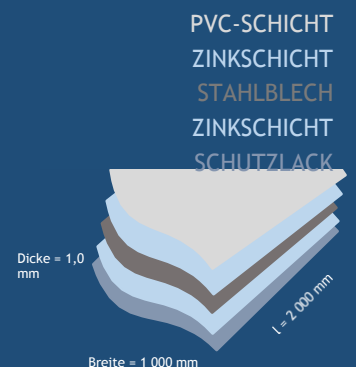


## GUMMIERTE BLECHE - VIPLANYL

## GUMMIERTE BLECHE – VIPLANYL

VIPLANYL

Dicke	Abmessungen	Verfügbare Menge
1,0 mm	1 000 x 2 000 mm	100 Stück



Änderungen vorbehalten.